

# MASCHINENLISTE

## CNC-FRÄSEN

Am Standort Stans-Oberdorf fräst die **BWB Hochpräzisions-Komponenten aus Aluminium**.

Mit modernen CNC-Bearbeitungszentren bietet das Mechanik-Team unseren Kunden höchste Qualität und Liefertreue. Das Oberflächen Knowhow der BWB Oberflächentechnik nutzen wir zur Sicherung der Oberflächengüte und für die Beschaffung der geeigneten Aluminium-Legierungen.

Wir liefern unseren Kunden qualitätsgeprüfte, einbaufertige Aluminiumkomponenten inklusive lückenloser Prozessdokumentation.

### Hermle C32 U



5-Achsen-Bearbeitungscenter

- Simultanbearbeitung
- Nullpunktspannsystem
- Vakuumbearbeitung
- Beladeroboter RS2
- Werkzeugmagazin ZM192
- Spindeldrehzahl: 25'000 U/min.

Maximale Bauteilgrösse:  
650 x 650 x 500 mm



### Chiron Mill 3000



5-Achsen-Bearbeitungscenter

- Simultanbearbeitung
- Wiegeplatte mit Hydraulik- und Vakuumspannung
- Vakuumbearbeitung 2500 x 600 x 300 mm
- Schraubstockbearbeitung 3000 x 610 x 200 mm
- Spindeldrehzahl: 20'000 U/min.

Maximale Bauteilgrösse: 3000 x 610 x 300 mm

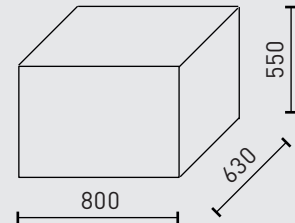
## Chiron Mill FX 800



5-Achsen-Bearbeitungscenter

- Simultanbearbeitung
- Nullpunktspannsystem
- Vakuumbearbeitung
- Rundtisch D=600 mm
- Spindeldrehzahl: 20'000 U/min.

Maximale Bauteilgrösse:  
800 x 630 x 550 mm



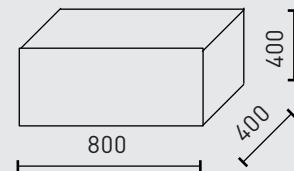
## Fehlmann Picomax 56L



3-Achsen-Bearbeitungscenter

- Nullpunktspannsystem
- Volldigitale CNC Heidenhain Steuerung TNC 620
- Spindeldrehzahl: 12'000 U/min.
- Ideal für Einzelteile und Prototypen

Maximale Bauteilgrösse:  
800 x 400 x 400 mm



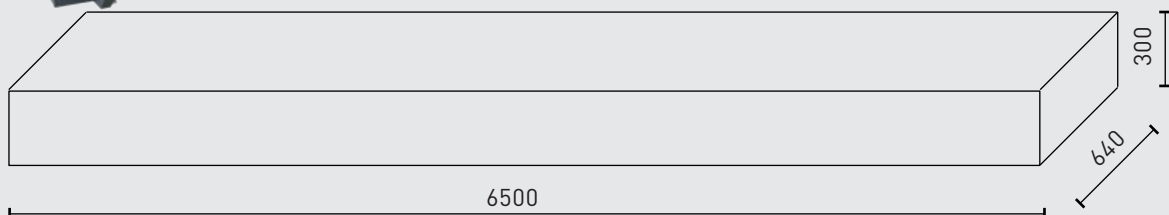
## Tekna TK441



4-Achsen-Profilbearbeitungscenter

- Minimalmengenschmierung
- Winkelkopf
- Spindeldrehzahl: 18'000 U/min.

Maximale Bauteilgrösse: 6500 x 640 x 300 mm



## Trumpf TruMark Station 7000




Markierlaser:

- Blackmarking
- Laserabtragen
- Anlassbeschriften
- Drehachse für Umfangsbeschriftung

Maximale Bauteilgrösse:  
650 x 375 x 450 mm



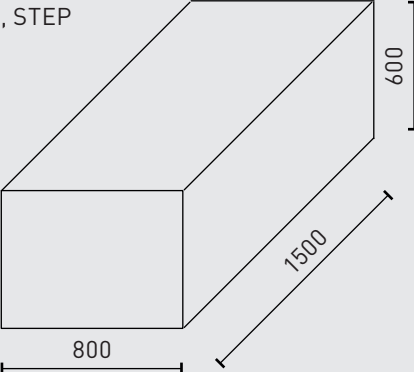
## Hexagon DEA Global Advantage



3D-Messmaschine:

- Genauigkeit MPE: 2.5µm auf 250mm
- Datenverarbeitung: DXF, DWG, STEP

Maximale Bauteilgrösse:  
800 x 1500 x 600 mm



## MasterCam, Coscom Proficam

- Programmiersysteme:
- 3D-Datenverarbeitung
  - Datenformate: DXF, DWG, STEP
  - Maschinensimulation

**Mastercam**

**COSCOM**<sup>®</sup>

